

Principgodkendelsesordning for partikelfiltre

Dato: 25.09.2003

J.nr: 1131338-06

Principgodkendelse nr. 01

Det attesteres herved at

NoTox Systems A/S, NoTox One

overholder Færdselsstyrelsens kravspecifikation og er principgodkendt ud fra Færdselsstyrelsens godkendelsesordning.

Filterbeskrivelse: Notox Silicium Carbid baseret Wall Flow Filter (type XD-90).

Regenereringsprincip: Regenerering sker ved hjælp af kontinuert tilsætning af additiv Octel Octimax 4810A fra en separat additivbeholder.

Principgodkendt til: Motorvolumen 0,1-6,0 liter med eller uden turbo. Kan monteres på køretøjer fra Euro0 og fremefter. Opasitetkrav: 2,0 m⁻¹ for sugemotorer og 3,0 m⁻¹ for turbomotorer.

Overvågningssystem: Modtryksmåler og additivniveauføler.

Dato 25.09.2003

Underskrift 

Bilag: Vejledning for servicering, bortskaffelse og arbejdsmiljø

Betjenings- og servicevejledning af NoTox One™ partikelfiltersystemet

<u>Produktinformation</u>	1
<u>Partikelfiltersystemets funktion</u>	1
<u>Betjening</u>	2
<u>1 Normal drift.</u>	2
<u>2 Unormal drift.</u>	2
<u>3 Fejl på kontrolindikatoren</u>	3
<u>Servicering af partikelfilteret</u>	3
<u>Rensning af servicefilter</u>	6
<u>Arbejdshygiejniske forholdsregler</u>	6
<u>Bortskaffelse af partikelfiltersystemet</u>	7
<u>Montage- og funktionsdiagram PF 01 for partikelfilter og tryksensor</u>	7
<u>Montage- og funktionsdiagram AB 03 for additivsystem</u>	9

Produktinformation

Partikelfiltersystemet NoTox One™ er et symmetrisk, indesluttet partikelfiltersystem uden spændebånd og pakninger og som på intet tidspunkt skal adskilles.

Partikelfiltersystemet Notox One™ opfylder Færdselsstyrelsens krav til partikelfiltersystemer og består af en systemleverance, som indeholder 5 enheder:

1. Et Notox® partikelfilter indbygget i en lydæmper og fremstillet i bejdset rustfast stål, kvalitet AISI 316.
2. Modtryksovervågning med tryksensor
3. Additivbeholder med doseringspumpe og niveauføler
4. Elektronisk styreenhed til styring af doseringspumpen og overvågning af modtryk i partikelfilteret samt mængden af additiv i beholderen
5. Isoleringsskit

Det fremgår af vedlagte datablad, hvorledes partikelfiltersystemet til dette køretøj er sammensat og hvor stor en additivbeholder, der er installeret.

Partikelfiltersystemets funktion

Partikelfiltersystemet NoTox One™ er en additivbaseret totalløsning, som fjerner op til 97 % af sodpartiklerne i diesekøretøjers udstødning – vel at mærke uden at skabe andre miljøproblemer, mere støj eller øget dieselforbrug.

Sodpartiklerne fra motorens udstødningsgas opsamles i partikelfilterets kanaler. Under normal drift vil der ske en løbende afbrænding af den opsamlede sod og dermed rensning af partikelfilteret. Afbrændingen efterlader imidlertid et restprodukt i form af aske, som fylder ganske lidt i forhold til den opsamlede mængde sod. Efter en given

driftsperiode vil partikelfilteret være fyldt med aske og skal derfor renses og service-res for ikke at påvirke motorens ydelse.

Afbrændingen kræver normalt så høje temperaturer og iltoverskud, at temperaturen i udstødningssystemet, der varierer mellem 150 °C til 400 °C, ikke er tilstrækkelig til at antænde soden.

Bemærk: Undgå derfor unødigt tomgangskørsel!

Imidlertid kan antændingen af soden finde sted i temperaturområdet fra 250 °C til 300 °C ved at tilsætte et additiv til dieselbrændstoffet i forholdet 1 liter additiv til 2500 liter dieselolie. Når sodpartiklerne antænder, bliver miljøet ikke påvirket af skadelige stoffer.

Betjening

Betjeningen af systemet er meget enkel, fordi systemets funktion overvåges af en kontrolindikator (lysdiode), som er monteret i instrumentpanelet. Kontrolindikatoren har 2 funktioner:

1 Normal drift.

- 1.1 Under normal drift skifter kontrolindikatoren mellem grønt og orange.
- 1.2 Kontrolindikatoren skifter til orange, hver gang der tilføres additiv til dieselolien. For lastbiler skifter kontrolindikatoren til orange 9 gange i minuttet og for varevogne 3 gange i minuttet. Dette svarer til et forbrug på 2 km pr. liter diesel for lastbiler og 6 km pr. liter diesel for varevogne. Det er vigtigt at kontrollere, om det gennemsnitlige forbrug afviger fra disse værdier. Er dette tilfældet, skal doseringen af additiv justeres efter det aktuelle forbrug for at undgå overdosering. Justeringen skal foretages af den forhandler, som har monteret partikelfiltersystemet.
- 1.3 Når additivbeholderen er fyldt op, kan der køres omkring 30.000 km med en lastbil beregnet efter følgende formel:

$$6 \text{ liter additiv} \times 2500 \text{ liter diesel} \times 2 \text{ km pr. liter diesel} = 30.000 \text{ km}$$

- 1.4 For off-road køretøjer som entreprenørmaskiner er det nødvendigt at registrere brændstofforbruget pr. dag. Er dette opgjort til 300 liter diesel pr. dag og additivbeholderen er på 6 liter svarer mængden af additiv til 50 dages forbrug beregnet efter følgende formel:

$$(6 \text{ liter additiv} \times 2500 \text{ liter diesel}) / 300 \text{ liter diesel pr. dag} = 50 \text{ dage}$$

2 Unormal drift.

- 2.1 Kontrolindikatoren lyser rødt. Det røde lys er et fejlsignal, som indikerer tom additivbeholder eller for højt modtryk (mere end 20 kPa).
- 2.2 Når kontrolindikatoren konstant lyser rødt i mere end 5 minutter skal køretøjet stoppes.
- 2.3 Check først om der additiv i additivbeholderen ved at pejle niveauet i beholderen med f.eks. en tommestok. Er niveauet omkring 4 cm skyldes fejlsignalet manglende additiv og beholderen efterfyldes hurtigst muligt. Restmængden af additiv

svarer til 0,4 liter. Denne restmængde svarer til et forbrug på 1000 liter diesel for både lastbiler og varebiler.

Bemærk: Undgå at køre uden additiv da partikelfilteret kan stoppe til!

- 2.4 Er der additiv i additivbeholderen skyldes fejlsignalet for højt modtryk. Hvis ikke nedenstående fremgangsmåde rensar partikelfilteret skal det serviceres på værkstedet.
 - 2.4.1 Partikelfilteret renses bedst, når køretøjets motor er belastet. I praksis kan dette gøres ved at udføre en efterfølgende række accelerationer med køretøjet.
 - 2.4.2 Over en periode på ca. 30 minutter udføres der så mange accelerationsforløb som muligt med et gearvalg, der ligger 1-2 gear højere (afhængig af køretøjets type) end det man normalt ville bruge. Inden der skal skiftes til højere gear kobles ud og farten løber af køretøjet til en hastighed, det valgte gear kan trække, hvorefter der gennemføres en ny accelerationscyklus.
 - 2.4.3 Bemærk at det er en fordel at køretøjet belastes med mest mulig last.

Bemærk: Køretøjet skal på værksted når modtrykket er for højt!

3 Fejl på kontrolindikatoren

Hvis ikke kontrolindikatoren lyser skal årsagen findes og udbedres. Fejlen kan skyldes:

- 3.1 At køretøjet kører i tomgang. På nogle køretøjer skal man give gas (omdrejninger) for at få generatoren til at producere strøm
- 3.2 Defekt sikring. Check 2 Amp sikringen fra klemme +61. Er den kortslettet udskiftes den.
- 3.3 Hvis ikke dette afhjælper problemet kontrolleres om doseringspumpen fungerer. Dette gøres ved at holde en hånd på doseringspumpen. Hver gang den doserer, klikker den hørligt og doseringen kan mærkes gennem hånden. Er dette ikke tilfældet, **skal køretøjet til service.**
 - 3.3.1 Indtil service kan udføres, er det muligt at benytte køretøjet, hvis man manuelt tilfører additiv til brændstoftanken efter følgende beregning:

$$\text{Mængde tilført brændstof i liter} \times 1/2500 = \text{Tilført additiv i liter}$$

Service af partikelfiltersystemet

Notox One™ skal ikke adskilles ved service, men blot vendes i sin helhed og tilsluttes et servicefilter for at blive rensat. På denne måde kommer de medarbejdere, der servicerer partikelfiltersystemet, ikke i fysisk kontakt med hverken partikelfilter eller restprodukter.

Når køretøjet er forsynet med partikelfiltersystemet NoTox One™ er det vigtigt at følge de anvisninger på vedligehold, som køretøjet og motorfabrikanten foreskriver.

Partikelfiltersystemet skal serviceres i forbindelse med køretøjets normale service, dog mindst én gang årligt afhængig af kørselsmønsteret.

Service omfatter følgende punkter:

1. Kontrol af additivsystemet og modtryksovervågningen
2. Efterfyldning af additiv
3. Vending af partikelfilteret
4. Montering af servicefilter
5. Rensning af partikelfilteret

Bemærk: Start ikke motoren før servicefiltret er monteret

1 Kontrol af additivsystemet og modtryksovervågningen

Det kontrolleres om alle slangeforbindelser og fittings er ubeskadiget og tætte. Se diagram PF01 for partikelfilter og modtryksovervågning samt diagram AB 03 for additivsystemet. Defekte dele udskiftes.

2 Efterfyldning af additiv

Notox Systems A/S anbefaler Octel Octimax 4810A som additiv. Additivet leveres i 28 liters tromler.

3 Vending af partikelfilter.

Partikelfilteret skal vendes i sin helhed, før servicefilteret monteres og rensningen kan udføres.

Clamps, spændebånd, ophængningsbeslag og eventuelle pakninger på ind- og afgangsrør efterses og skiftes ud, hvis det er nødvendigt.

Isoleringen på indgangsrøret efterses og repareres om nødvendigt.

For at binde soden, så den ikke spredes i arbejdslokalet, sprayes lidt dieselolie på tilgangsrøret og filterets indgangsside. Der må under ingen omstændigheder bruges trykluft til at fjerne sod og støv fra filteret. Brug åndedrætsværn, hvis der ikke er effektiv ventilation i arbejdslokalet for at imødegå indånding af aerosoler.

Har partikelfiltersystemet ind- og afgangsrør i samme side **drejes** det 180 grader og samlingerne monteres igen.

Bemærk!

Før partikelfilteret drejes demonteres modtrykssensoren ved at løsne brystniplens AA 01.2 mod "bremserøret" og derefter skrue brystniplens niplen af indgangsrøret. Blindproppen AA 01.1 demonteres og skrues på "indgangsrøret". Brystniplens AA 01.2 monteres på det modsatte rør.



Har partikelfiltersystemet centreret ind- og afgangsrør **vendes** det 180 grader og samlingerne monteres igen.

Bemærk!

Før partikelfilteret drejes demonteres modtrykssensoren ved at løsne brystniplens AA 01.2 mod "bremserøret" og derefter skrue brystniplens niplens af indgangsrøret. Blindproppen AA 01.1 demonteres og skrues på "indgangsrøret". Brystniplens AA 01.2 monteres på det modsatte rør.



Har partikelfiltersystemet 2 stk. stutse for side ind- /afgang **vendes** det 180 grader og samlingerne monteres igen.

Bemærk!

Før partikelfilteret drejes demonteres modtrykssensoren ved at løsne brystniplens AA 01.2 mod "bremserøret" og derefter skrue brystniplens niplens af indgangsrøret. Blindproppen AA 01.1 demonteres og skrues på "indgangsrøret". Brystniplens AA 01.2 monteres på det modsatte rør.



4 Montage af servicefilter

Når partikelfilteret er vendt monteres servicefilteret med en slange til køretøjets udstødningsrør. Servicefilterets opgave er at opsamle den aske, som skydes ud gennem udstødningsystemet, når partikelfilteret bliver rensat. På denne måde undgår man at føre aske ud i det omgivende miljø.

Servicefilteret består af selve servicefilteret og en spiralslange på $\varnothing 100 \times 2500$ mm samt 1 sæt løse ophængningsjern.

Spiralslangen monteres på den side af servicefilteret, hvor der er påsvejst en fordelingsplade. I den modsatte ende kan man tydeligt se filterenheden.



Den løse ende af slangen monteres på køretøjets udstødningsrør ved hjælp af et mundstykke, som passer til udstødningsrørets dimension.

Det kan blive nødvendigt at fremstille overgangsstykker, som passer til de forskellige dimensioner på udstødnings-systemerne.

Servicefiltret kan stå eller hænge på køretøjet med de medfølgende beslag.

Bemærk!

Det er vigtigt at servicefilteret og slangen ikke falder af under kørslen medens partikelfilteret renses.



5 Rensning af partikelfilteret efter det er vendt

Med partikelfilteret vendt og servicefiltret monteret renses partikelfilteret og uforbrændt aske skydes ud i servicefiltret. Partikelfilteret renses bedst, når køretøjets motor er belastet. I praksis kan dette gøres ved at udføre en efterfølgende række accelerationer med køretøjet.

3.1.1 Over en periode på ca. 30 minutter udføres der så mange accelerationsforløb som muligt med et gearvalg, der ligger 1-2 gear højere (afhængig af køretøjets type) end det man normalt ville bruge.

3.1.2 Bemærk at det er en fordel at køretøjet belastes med mest mulig last.

3.2 Asken opsamles i det monterede servicefiltret

Rensning af servicefilter

Servicefiltret kan bruges 4 til 5 gange, hvorefter det sendes til Notox Systems A/S, som renses det for aske. Når servicefiltret er renses, er det klar til brug og kan indgå i en ombytningservice.

Arbejdshygiejniske forholdsregler/Personlige værnemidler

Selv om partikelfiltersystemet er et lukket system, skal man være opmærksom på de arbejdshygiejniske forhold, under servicering af systemet. Det anbefales derfor, at følge nedenstående forholdsregler:

Generelt:

Arbejdet skal foregå under effektiv mekanisk ventilation. Der skal være adgang til rindende vand og øjenskyller. Vask hænder før pauser, toiletbesøg og efter endt arbejde. Undgå rygning ved arbejdsområdet.

Løft og håndtering:

Arbejdet kan indebære tunge løft og løft i uhensigtsmæssige stillinger. Brug derfor små værkstedslifte.

Åndedrætsværn:

Ved utilstrækkelig ventilation anvendes åndedrætsværn med filter type A2. Alternativt kan der benyttes et kombifilter type A2P2, som også er et velegnet værn mod støv.

Åndedrætsværn benyttes i følgende arbejdssituationer:

- Når partikelfilteret sprayes med dieselolie for at imødegå indånding af aerosoler
- Når der påfyldes additiv
- Ved vending af partikelfilteret

Beskyttelsehandsker:

Brug beskyttelsehandsker af typen nitrilgummi. Beskyttelsehandsker benyttes i følgende arbejdssituationer:

- Når partikelfilteret sprayes med dieselolie for at binde løse sodpartikler
- Påfyldning af additiv
- Vending af partikelfilter
- Montering/afmontering af partikelfilter

Øjenværn:

Brug tætsluttende beskyttelsesbriller, når partikelfilteret vendes og ved påfyldning af additiv.

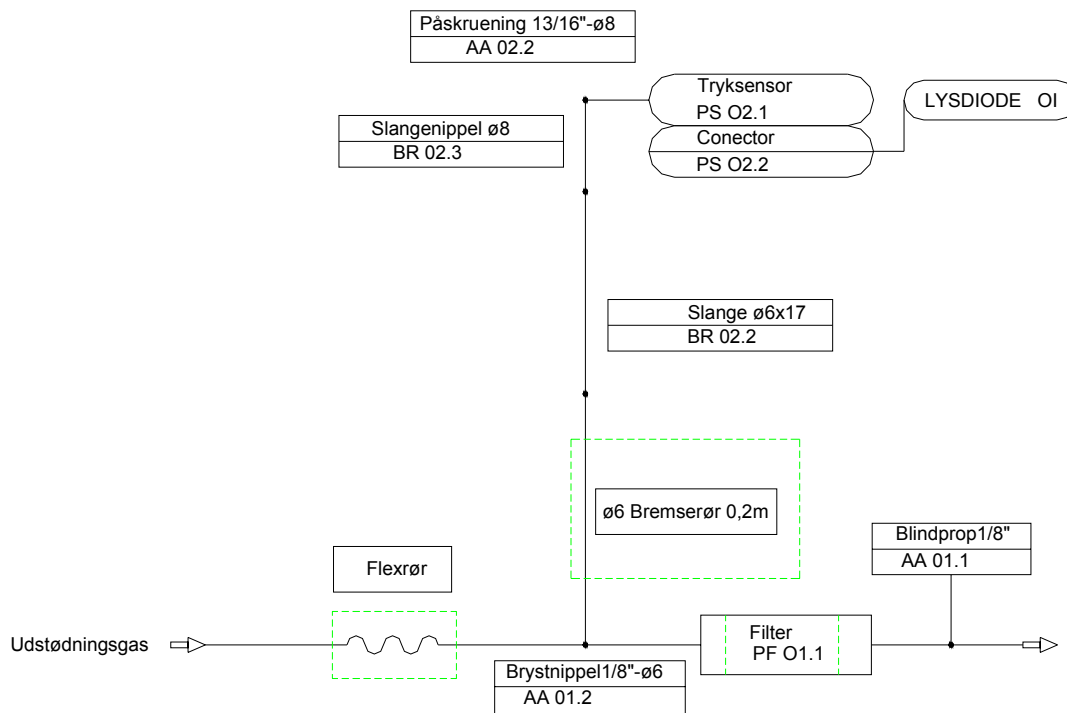
Beskyttelsesbeklædning:

Brug egnet engangsbeskyttelsesdragt med hætte for at undgå sod eller stænk fra additivet på arbejdstøjet.

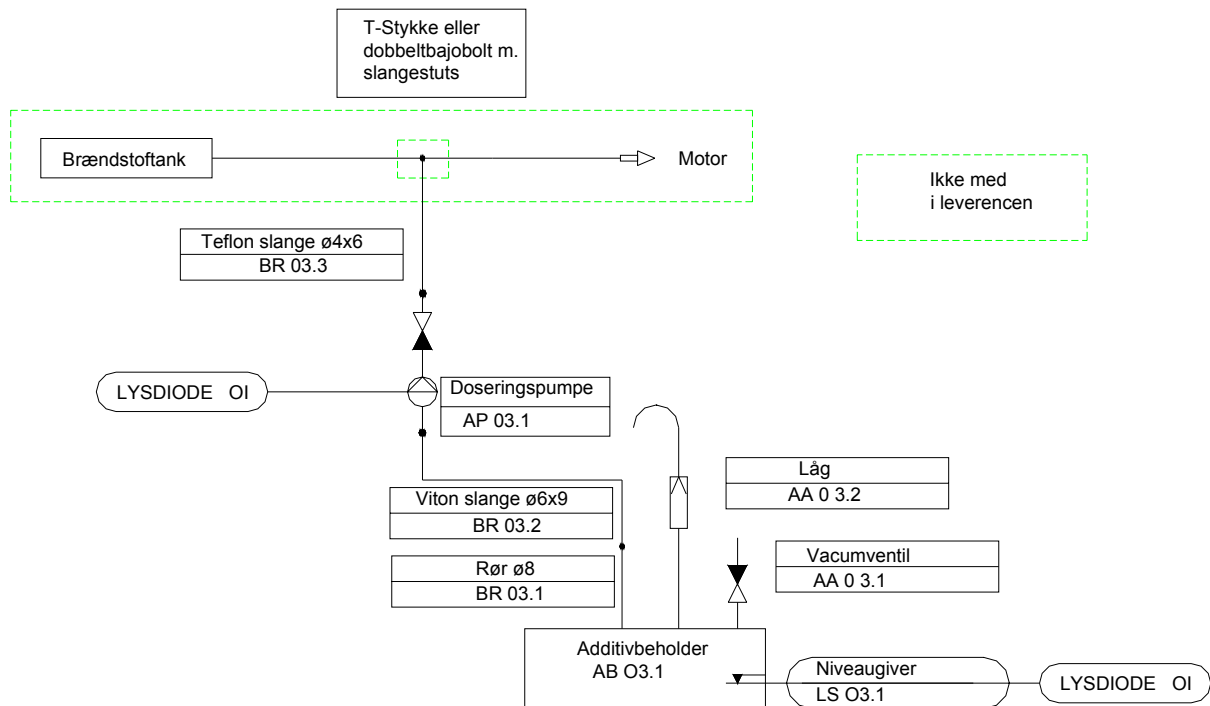
Bortskaffelse af partikelfiltersystemet

Når partikelfilteret ikke længere skal være monteret på køretøjet, sendes det til Notox Systems A/S, som sørger for at destruere det uden at skade miljøet.

Montage- og funktionsdiagram PF 01 for partikelfilter og tryksensor



Montage- og funktionsdiagram AB 03 for additivsystem



EI-diagram BR-11

